



Adam Equipment

## **Serie MDW-300L**

BÁSCULA  
DE SALUD Y GIMNASIA CON IMC

Software EMW-250L-20080601

ADAM EQUIPMENT CO. LTD.  
p.n. 4302, Rev.B, agosto 2017

© Adam Equipment Company 2017

## CONTENIDO

1.0	INTRODUCCIÓN .....	2
2.0	ESPECIFICACIONES TÉCNICAS .....	2
3.0	DESCRIPCIÓN DEL DISPLAY Y LAS TECLAS .....	3
4.0	INSTALACIÓN .....	4
5.0	FUNCIÓN .....	6
5.1	PESAJE .....	6
5.2	MEDICIÓN DE ALTURA .....	7
6.0	CALIBRACIÓN .....	8
7.0	PARÁMETROS DE USUARIO .....	9
8.0	COMUNICACIÓN RS232 .....	10
9.0	CÓDIGOS DE ERROR .....	13
10.0	ADVERTENCIA .....	13

## 1.0 INTRODUCCIÓN

- La báscula MDW-300L es una báscula de salud y gimnasia digital con lectura del índice de de masa corporal (IMC).
- Es un dispositivo electrónico de precisión con un diseño avanzado y funcionamiento estable.
- Está diseñada para medir el peso y la altura de una persona y calcular el índice de IMC..

## 2.0 ESPECIFICACIONES TÉCNICAS


Capacidad máxima	300 kg
Capacidad mínima	2 kg
División de la báscula	0.05Kg
Rango de altura	60cm - 212cm
División de medición	Entrada a través del teclado 1cm
Display	LED display
Tamaño de la plataforma	375mm X 275 mm
Dimensiones	570mm X 275mm X 1310mm
Peso	13 kg
Temperatura de funcionamiento	Temperatura: 5°C-40°C; Humedad: <85% RH
Fuente de alimentación	Adaptado 12vAC 500mA
Batería	Interna, recargable 6V 4Ah, 50 horas aprox.
Calibración	Calibración externa a través del teclado.
Comunicación	RS232 bidireccional

### 3.0 DESCRIPCIÓN DEL DISPLAY Y LAS TECLAS



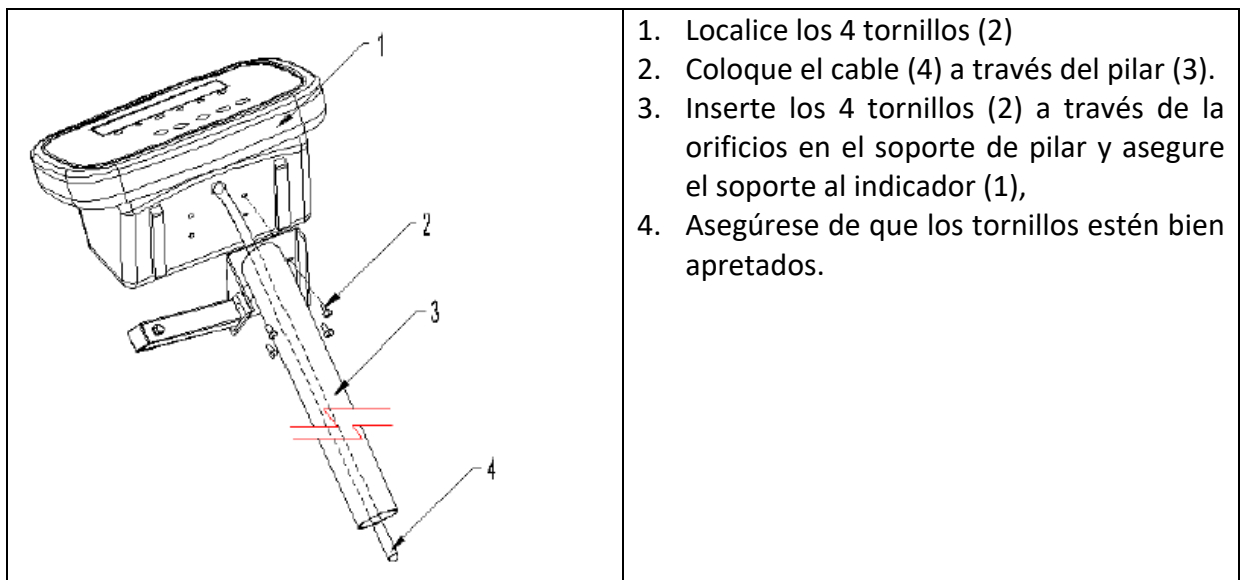
TECLAS	FUNCCIONES
[On / Off /Zero]	Para encender y apagar la báscula. Para poner la báscula en cero.
[Tare]	Para tarar la báscula, si es necesario.
[Units/BMI]	Para cambiar la unidad de peso entre kilogramos y libras y para seleccionar la función del índice de masa corporal. Para mover dígitos activos a la derecha cuando sea necesario.
[Print / Hold]	Para retener la lectura incluso si la persona que se pesa se mueve, y también para imprimir los datos de peso y también para imprimir el peso a través de la interfaz RS232. Aumentar el valor o ajustes cuando sea necesario..

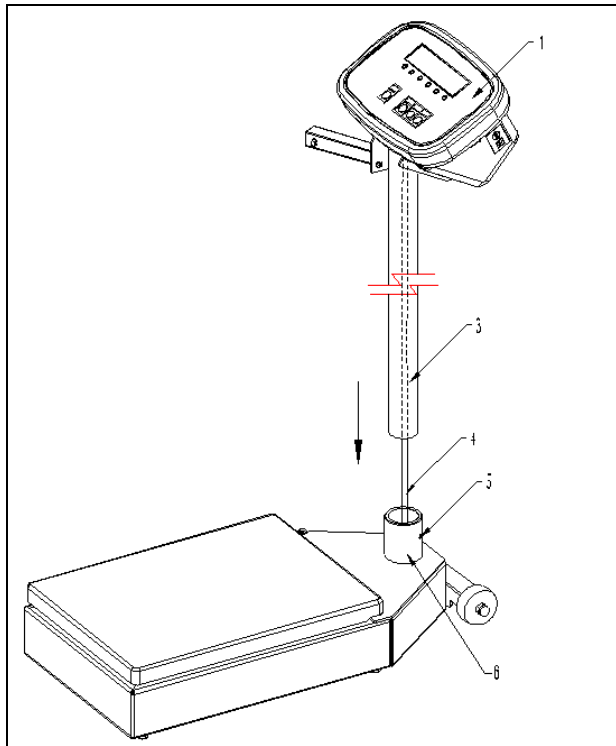
DISPLAY	DESCRIPCIONES
<b>Kg</b>	Indica cuando la báscula esta pesando en Kilogramos.
<b>Lb</b>	Indica cuando la báscula esta pesando en libras.
<b>Hold</b>	Indica cuando la báscula se ha sostenido el peso de la lectura en el display. La luz parpadeará hasta que encaje en la lectura estable y se mantendrá encendida cuando sostenga la lectura indicada.
<b>BMI</b>	Indica cuando la báscula muestra el valor del índice de masa corporal.

	Cuando la batería está baja, este símbolo se ilumina. Conecte el adaptador para recargar la batería.
<b>CH</b>	La luz de carga se encenderá cuando la batería se está recargando.
<b>AC</b>	Esto indica cuando la báscula se utiliza con el adaptador de CA.
<b>ZERO</b>	Este indicador será mostrado en la esquina izquierda cuando la báscula llegue a cero.
<b>NET</b>	El peso neto es indicado, El peso tara esta en cero.

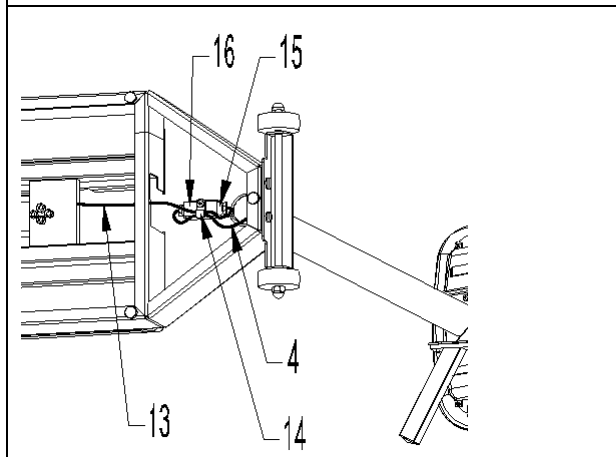
## 4.0 INSTALACIÓN

- Saque la báscula de la caja.

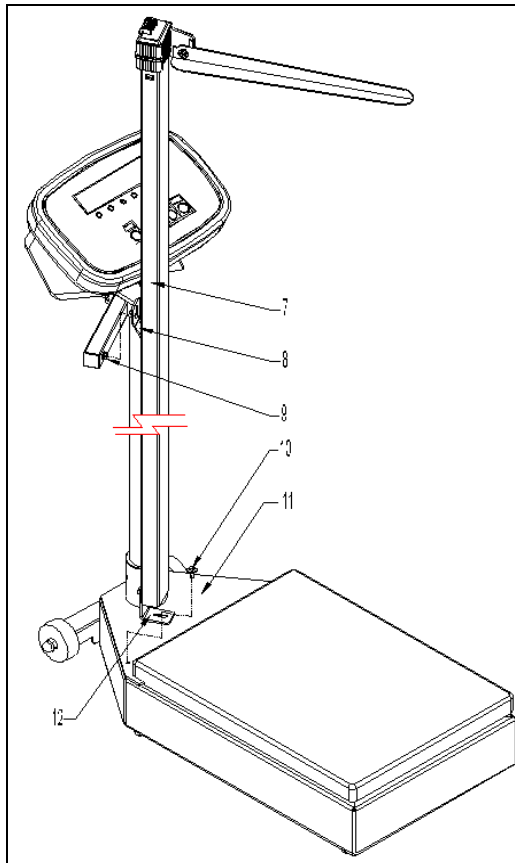




5. Coloque el cable (4) dentro el soporte del (6) en la base de la báscula.
6. Insertar el pilar (3) en el soporte (6).
7. Gire el pilar para colocar el Indicador (1) en la dirección deseada, y luego asegure con los 2 tornillos (5).



8. Localice el cable de la celda de carga (13) listo para conexión
9. Coloque el cable del indicador (4) y el cable de la celda de carga (13), cerca del agujero en la base (16).
10. Conecte los dos conectores (15).
11. Coloque el conector dentro la base (16).
12. Los cables deben ser fijados a la base utilizando el clip suministrado (14).



13. Localice el tornillo y arandela de fijación (10) utilizados para fijar el tallímetro a la base de la báscula (11)
14. Coloque el tallímetro (7) en los puntos de fijación (9) superior e inferior (8) y (12).
15. Asegure el tornillo en el soporte de la base (10)
16. Apriete el tornillo en el soporte superior (9).

## 5.0 FUNCIÓN

### 5.1 PESAJE

- Coloque la báscula en un piso nivelado y pulse la tecla **[On/Off]**.
- El instrumento realiza una auto-prueba y después está listo para el uso.
- Pulse la tecla **[On/Off]** y la unidad se apagará.
- La persona que se pesará se puede subir a la plataforma una vez que la báscula indique 0.0 en el display. El peso será indicado en Kg. o libras dependiendo de las unidades elegidas por el usuario
- Si el valor de un peso se tara pulse la tecla tara para eliminar el valor del peso en el display.
- Pulse la tecla **[Units]** para cambiar la unidad de peso a kilogramos o libras, el LED indicará la unidad de peso elegida.
- **Display de sobrecarga:** Cuando "FULL" aparece en el display, indica que la carga sobre la plataforma supera la capacidad máxima. En estas

circunstancias, es necesario reducir la carga o el censor o la plataforma se dañará.

- **Función de retención:** Para bloquear el resultado del pesaje, pulse la tecla **[Hold]**. El LED parpadeará hasta que una lectura estable ha sido obtenida y luego se ilumina constantemente. Para desactivar la función, pulse la tecla **[Hold]** de nuevo.
- **Función de impresión:** Para enviar el resultado del pesaje a una impresora o computadora pulse la tecla **[Hold]** cuando la tecla **[Hold]** se ha creado en la sección de parámetros para trabajar como una función de impresión.
- **Función de Pesaje Madre y Bebé** La báscula MDW le permite pesar la madre y luego pesar a su bebé mientras sostenido en los brazos de la madre. Para utilizar esta función, súbese al plato de pesada y espere que el peso se estabilice.
- A continuación, pulse la tecla Tara. La pantalla debe leer Zero.
- Luego la madre puede sostener al bebé en sus brazos mientras está en la báscula. El peso indicado en la pantalla es el peso del bebé.
- Para regresar a pesaje normal, simplemente se baja de la báscula y se pulsa la tecla Tara para borrar el peso de la madre de la memoria.

## **5.2 MEDICIÓN DE ALTURA**

- Durante la medición de la altura, es necesario levantar la barra de medición y colocar el brazo de altura en la parte superior de la cabeza de la persona que está siendo medida.
- Para medidas más cortas el brazo de altura puede ser liberado presionando el botón rojo en la parte superior de la varilla de altura, y luego moviendo el brazo a la sección inferior del pilar.
- La altura se lee en la barra en la parte superior del soporte. La altura puede leerse tanto en centímetros como en pulgadas,.

## **5.3 MEDICIÓN DEL IMC**

- Una vez que la altura ha sido determinada, es posible introducir la altura en la pantalla lista para que la báscula calcule el índice de masa corporal.
- Mantenga pulsada la tecla **[Unit / BMI]** para entrar en el modo de IMC. La pantalla mostrará el último valor de altura se utilizado, "cm123" o "in123" dependiendo de que la unidad de pesaje que está utilizando actualmente.



- La unidad de altura utilizada (cm o in) parpadeará para mostrar la unidad que se está utilizando, use la tecla de flecha hacia arriba para cambiar la unidad de altura entre cm o in según sea necesario
- Ingrese su altura con las teclas de flecha, la tecla **[Print / Hold] / ↑** incrementará el dígito parpadeante, la flecha derecha, la tecla **[Unidad / BMI] / →** moverá el dígito intermitente hasta el dígito adyacente.
- Pulse la tecla **[Tare] / ←** para confirmar el valor.
- En la pantalla se mostrará el índice de masa corporal basado en el peso actual y la altura.
- Pulse la tecla **[Unit / BMI]** para salir del modo de IMC y regresar al pesaje normalidad.
- La función de retención funciona como se ha descrito anteriormente.

## 6.0 CALIBRACIÓN

Antes de calibrar la báscula, debe asegurar que tenga un peso conocido para la calibración.

1. En el modo de pesaje normal con la báscula en cero, mantenga pulsada la tecla **[TARE]** y **[ON / OFF]** para entrar al modo de calibración.
2. Si el interruptor de calibración se encuentra en la posición de apague en la tarjeta principal dentro de la báscula, el indicador mostrará **"CAL.OFF"** y luego saldrá de este modo. Si el indicador muestra **"CAL?"**, la báscula está lista para la calibración
3. Cuando el indicador muestra **"CAL-?"**, pulse la tecla **[TARE]** para confirmar y pasar al siguiente paso, o pulse la tecla **[ON / OFF]** para salir del modo de calibración.
4. Cuando '0.0' es indicado la báscula comenzará a calibrar el punto cero de la báscula. Asegure que no haya carga o peso sobre la plataforma. Pulse la tecla **[TARE]** para confirmar, o pulse la tecla **[ON / OFF]** para salir de este modo.
5. Unos segundos después de pulsar la tecla **[TARE]** en el paso 4 la báscula indicará "250 0.0kg" o «500lb 0.0 'en función de la unidad que usted a elegido, este es el peso de calibración por defecto de fábrica. Pulse la tecla **[UNIT]** para seleccionar la unidad de peso de calibración que desea calibrar y Pulse la tecla **[ON / OFF]** para salir del modo de calibración o pulse la tecla **[HOLD]** para seleccionar un valor de calibración de peso diferente (50kg, 100kg, 150kg, 200kg, 250kg o 100 lb, 200 lb, 300 lb, 400 lb, 500 lb); Luego coloque el peso que ha seleccionado y pulse la tecla **[TARE]** para confirmar el peso elegido estándar que fue seleccionado con anterioridad. Los datos que aparecen parpadeará en el display y si la báscula acepta los datos de calibración se calcula y almacena la información en la EEPROM. Si ha ocurrido un error, la báscula indicará **"CAL. Er"** y regresa de nuevo al paso 4 para la recalibración. Si el peso de carga no está dentro del rango de 95% a 105% del valor de peso que ha seleccionado, la báscula no calibrará y la pantalla indicará **"CAL. Er "**y regresará de nuevo al paso 4 para la recalibración.

6. Compruebe la calibración colocando el peso que utilizo para la calibración sobre la báscula, si esta apagada repita el proceso de calibración de nuevo.

## 7.0 PARÁMETROS DE USUARIO

Este indicador tiene 4 parámetros de configuración que se pueden seleccionar.

1. Cuando la balanza se encuentra en modo de pesaje normal, pulse y mantenga presionado la tecla **[ON / OFF]** y la tecla **[UNIT]** durante 3 segundos hasta que aparezca **SETUP'** en el display.
2. Cuando en el modo SETUP, pulse la tecla **[HOLD]** para cambiar los dígitos parpadeantes, y **[TARE]** para confirmar los dígitos parpadeantes y pasar al siguiente ajuste de parámetro. Pulse la tecla **[ON / OFF]** para salir del modo de configuración.
3. Resumen de parámetros de ajuste

Parámetro	x/xy	Ajustes de fábrica	Ajustes
A.o.t.	00-15	05	Tiempo de auto-apague: No auto-off = 00. 01-15 minutos tiempo de auto-apague .
P.H.	0,1,2	1	0 = Sólo función de impresión 1 = Sólo Función de retención 2 = Ambas funciones HOLD y PRINT (presionado por 3 segundos, esto funciona como tecla de función de impresión; presionado por 3 segundos, esto funciona como tecla de función de retención)
H.t	0-4	0	Mantenga el tiempo de trabajo: 0 = sin limite de tiempo. 1 = 10 segundos 2 = 30 segundos 3 = 60 segundos 4 = 120 segundos
S.F.	0-3	0	0 = No RS232 Función. 1 = Continuamente productos de visualización de datos. 2 = Los datos de salida son indicados cuando se presiona IMPRIMIR 3 = Comunicación bi-direccional (la báscula recibe y ejecuta órdenes desde el HOST de dispositivo )

## 8.0 COMUNICACIÓN RS232

**LA OPCIÓN RS232 ES UNA OPCIÓN DE FÁBRICA Y SE DEBE SOLICITARSE EN EL MOMENTO DE COMPRAR LA UNIDAD!**

<u>Los parámetros de la interfaz son:</u>	<u>Detalles de la conexión son:</u>
<p>Salida de datos de pesaje RS-232 Código ASCII 9600 baudios (fija) 1 bit de arranque, 8 bits de datos, 1 bit de parada Sin paridad</p>	<p>Conector: 9 pin D-conector subminiatura El pin 2 de salida El pin 3 de entrada Pin 5 Señal tierra</p>

### 8.1 RS-232 CONNECTION BETWEEN THE SCALE AND THE HOST:

DB9 female  
RXD pin 3  
TXD pin 2  
GND pin 5

Nota: Los pins 1,4,6,7,8 y 9 no están conectados.

La función RS232 sólo funcionará si el pH se ha ajustado a 0 o 2..

### 8.2 CUANDO EL PARÁMETRO S.F. EN LA SECCIÓN 7 SE ESTABLECE EN 0:

Sin función RS232. La báscula no va a transmitir o recibir datos, aunque la balanza está equipada con RS232. La función RS-232 sólo puede ser activada cuando la báscula está en modo de pesaje normal.

### 8.3 CUANDO EL PARÁMETRO S.F. EN LA SECCIÓN 7 SE ESTABLECE EN 1:

Salida continúa de la lectura actual y la unidad indicada, y datos no son recibidos. El formato de salida es la siguiente:

<LF>< lectura, menos, punto decimal, peso de unidad>GR<CR><EXT>

O <LF>< lectura, menos, punto decimal, peso de unidad >NT<CR><EXT>

### 8.4 CUANDO EL PARÁMETRO S.F. EN LA SECCIÓN 7 SE ESTABLECE EN 2:

Manualmente, salidas indican datos cuando se pulsa PRINT. El formato de salida es la siguiente:

<LF>< lectura, menos, punto decimal, peso de unidad >GR<CR><EXT>

O <LF>< lectura, menos, punto decimal, peso de unidad >NT<CR><EXT>

## 8.5 CUANDO EL PARÁMETRO S.F. EN LA SECCIÓN 7 SE ESTABLECE EN 3:

La velocidad de transmisión y formato de los datos corregidos con las respuestas a los comandos dentro de 300 milisegundos. Un segundo debe ser adecuada para su uso como un valor de tiempo de espera por control remoto (control) del dispositivo.

**8.5.1** La longitud del campo de peso será de 7 dígitos de los datos de peso, uno para el signo menos, uno para el punto decimal, dos para la unidad de medida (por ejemplo, "lb", "kg"). Las unidades de medida son abreviaturas.

Si el peso es un exceso de capacidad, la báscula regresa nueve caracteres '^' (el campo de signo negativo, punto decimal, los datos de peso es llenado por '^').

Si el peso esta debajo de la capacidad, la báscula regresa nueve caracteres '-' (el campo de signo negativo, punto decimal, y los datos de peso es llenado por '\_').

Si el punto cero tiene un error, regresa nueve caracteres '-'.

El carácter será '-' para el peso negativo o un espacio para el peso positivo. Signo negativo sigue después del primer dígito.

Ceros no utilizados antes de dígitos se suprimen.

### 8.5.2 Significado de los símbolos utilizados

<LF> Avance de línea de caracteres (hex 0AH)

<CR> Carácter de retorno (hex 0DH)

<ETX> Fin del texto de carácter (hex 03)

<SP> Espacio (hex 20H)

H1H2H3 Tres bytes de estado. Consulte la Tabla 1 para la definición.

<p> Carácter de polaridad incluyendo signo menos para el peso negativo y un carácter de espacio para el peso positivo

W1-W7 Datos de peso

<dp> Punto decimal

U1U2: Unidades de pesaje, kg, lb

### 8.5.3 Comandos y respuestas

(1) Comando: W<CR> (57h 0dh)

Respuestas:

① <LF>^^^^^^u1u2<CR><LF>H1H2H3<CR><ETX>---sobre capacidad

② <LF>\_\_\_\_\_u1u2<CR><LF> H1H2H3 <CR><ETX>---debajo de capacidad

③ <LF>-----u1u2<CR><LF> H1H2H3<CR><ETX>--- error punto cero

④ <LF><p>w 1 w 2 w 3 w 4 w 5 w 6 <dp>w 7 u 1 u 2 <CR><LF> H 1 H 2 H 3 <CR>

<ETX> --- La báscula se estabiliza, y la unidad de peso actual es kg o lb. Con o sin punto decimal y es la posición según la configuración P9 y la unidad actual.

(2) Comando: S<CR> (53h 0dh)

Respuesta: <LF> H1H2H3<CR><ETX>

(3) Comando: Z<CR> (5ah 0dh)

Respuesta: Función de cero se activa y vuelve al estado actual. Igual que pulsando la tecla **ZERO/ON/OFF**:

<LF> H1H2H3<CR><ETX>

Si la función ZERO nos e puede activar, regresara al estado actual.

(4) Comando: T<CR> (54h 0dh)

Respuesta: función TARA esta activada, y vuelve al estado actual. Igual que pulsando la tecla **TARE**:

<LF> H1H2H3<CR><ETX>

Si la función **TARE** no se puede activar, volverá al estado actual.

(5) Comando: U<CR> (55h 0dh)

Respuesta: Cambia las unidades de medida y vuelve al estado actual con nuevas unidades, igual que pulsando la tecla **UNIT**. La unidad de medida nueva se le debe de permitir el uso como por el ajuste P11.

<LF>u1u2<CR><LF> H1H2H3<CR><ETX>

(6) Comando: X<CR> (58h 0dh)

Respuesta: apague la báscula, es igual como pulsando la tecla **ON/OFF** para apagar la unidad.

(7) Comando: todos los otros

Respuesta: comando no reconocido <LF>?<CR><ETX>

Table1: El estado de la definición de los bits:

Bit	Byte 1 (H1)	Byte 2 (H2)	Byte 3 (H3)
0	0=estable	0= no debajo capacidad	01= modo de trabajo normal 10= mantener el modo de trabajo 00=no definido 11= no definido
	1= no estable	1= debajo capacidad	
1	0= no al punto cero	0= no sobre capacidad	
	1= en punto cero	1= sobre capacidad	
2	siempre 0	siempre 0	0= peso bruto
			1= peso neto
3	0= eeprom OK	siempre 0	siempre 0
	1= eeprom error		
4	siempre 1	siempre 1	siempre 1
5	siempre 1	siempre 1	siempre 1
6	siempre 0	siempre 1	siempre 0
7	paridad	paridad	paridad

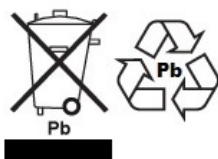
## 9.0 CÓDIGOS DE ERROR

1. **0**----- punto cero se encuentra sobre el margen de ajuste
2. **0**----- punto cero se encuentra debajo el margen de ajuste
3. **Ad**---- ADC esta sobre el rango máximo
4. **Ad**---- ADC esta sobre el rango mínimo
5. **EEP.Er** hay un error en el EEPROM
6. **CAL.Er** hay un error en la calibración
7. **CAP.--** la capacidad será indicada
8. **Lo.bAt** El voltaje de las baterías o potencia está por debajo de 5.6V.
9. **FULL** La capacidad ha sido superada por la persona sobre la báscula.

## 10.0 ADVERTENCIA

- No desmonte la máquina de pesaje sin seguir las instrucciones necesarias.
- No salte sobre la plataforma. Esto puede dañar el sensor interno.
- No mueva la báscula violenta y abruptamente. Se recomienda tratar la báscula con cuidado.
- Se sugiere un paño húmedo y suave para limpiar la. No utilice soluciones agresivas o agua hervida para limpiar. No use demasiada agua para la limpieza.
- Mantenga la báscula en un lugar seco y limpio. No la exponga al aire libre, ni la utilice en lugares cerca de fuego, bajo el sol directo o con altas temperaturas.
- When lifting the height meter, it is suggested to pull it straight along the pipe without using excessive force. Al alzar el altímetro, se sugiere a sin utilizar fuerza excesiva.

## WEEE 2012/19/EU



This device may not be disposed of in domestic waste. This also applies to countries outside the EU, per their specific requirements. Disposal of batteries (if fitted) must conform to local laws and restrictions.

Cet appareil ne peut être éliminé avec les déchets ménagers. L'élimination de la batterie doit être effectuée conformément aux lois et restrictions locales.

Dieses Gerät nicht mit dem Hausmüll entsorgt.

Dispositivo no puede ser desechado junto con los residuos domésticos

Dispositivo non può essere smaltito nei rifiuti domestici.

## FCC / IC CLASS A DIGITAL DEVICE EMC VERIFICATION STATEMENT

NOTE: This equipment has been tested and found to comply with the limits for a Class A digital device, pursuant to Part 15 of the FCC rules and Canadian ICES-003/NMB-003 regulation. These limits are designed to provide reasonable protection against harmful interference when the equipment is operated in a commercial environment. This equipment generates, uses and can radiate radio frequency energy and, if not installed and used in accordance with the instruction manual, may cause harmful interference to radio communications. Operation of this equipment in a residential area is likely to cause harmful interference in which case the user will be required to correct the interference at his own expense.

## CALIFORNIA PROPOSITION 65 - MANDATORY STATEMENT

WARNING: This product includes a sealed lead-acid battery which contains chemicals known to the State of California to cause cancer and birth defects or other reproductive harm.



Adam Equipment products have been tested with, and are always supplied with mains power adaptors which meet all legal requirements for the intended country or region of operation, including electrical safety, interference and energy efficiency. As we often update adaptor products to meet changing legislation it is not possible to refer to the exact model in this manual. Please contact us if you need specifications or safety information for your particular item. Do not attempt to connect or use an adaptor not supplied by us.

**ADAM EQUIPMENT** es una organización global certificada con un ISO 9001:2008 con más de 40 años de experiencia en la producción y venta de equipo electrónico para cálculo de peso.

Los productos de ADAM están predominantemente diseñados para los siguientes segmentos de Mercado: Laboratorios, Educativo, Salud y Gimnasia e Industrial. la gama de productos se puede describir de la siguiente manera:

- Balanzas Analíticas y de Precisión
- Balanzas Compactas y Portátiles
- Balanzas de Alta Capacidad
- Analizadoras de Humedad
- Básculas Mecánicas
- Básculas Cuenta Piezas
- Básculas de Pesaje Digital / Control de Peso
- Básculas de Plataforma de alta Calidad
- Básculas de Grúa
- Balanzas de Salud y Gimnasia
- Balanzas Comerciales

Para obtener información adicional sobre esta publicación por favor visite nuestra página Web:

[www.adamequipment.com](http://www.adamequipment.com)

<p><b>Adam Equipment Co. Ltd.</b> Maidstone Road, Kingston Milton Keynes MK10 0BD UK Phone: +44 (0)1908 274545 Fax: +44 (0)1908 641339 e-mail: <a href="mailto:sales@adamequipment.co.uk">sales@adamequipment.co.uk</a></p>	<p><b>Adam Equipment Inc.</b> 1, Fox Hollow Rd. Oxford, CT 06478 USA Phone: +1 203 790 4774 Fax: +1 203 792 3406 e-mail: <a href="mailto:sales@adamequipment.com">sales@adamequipment.com</a></p>	<p><b>AE Adam GmbH.</b> Instenkamp 4 D-24242 Felde  Germany Phone +49 (0)4340 40300 0 Fax: +49 (0)4340 40300 20 e-mail: <a href="mailto:vertrieb@aeadam.de">vertrieb@aeadam.de</a></p>
<p><b>Adam Equipment S.A. (Pty) Ltd.</b> 7 Megawatt Road, Spartan EXT 22 Kempton Park, Johannesburg, Republic of South Africa  Phone +27 (0)11 974 9745 Fax: +27 (0)11 392 2587 e-mail: <a href="mailto:sales@adamequipment.co.za">sales@adamequipment.co.za</a></p>	<p><b>Adam Equipment (S.E. ASIA) PTY Ltd</b> 2/71 Tacoma Circuit CANNING VALE 6155 Perth Western Australia  Phone: +61 (0) 8 6461 6236 Fax +61 (0) 8 9456 4462  e-mail: <a href="mailto:sales@adamequipment.com.au">sales@adamequipment.com.au</a></p>	<p><b>Adam Equipment (Wuhan) Co. Ltd.</b> A Building East Jianhua Private Industrial Park Zhuanyang Avenue Wuhan Economic &amp; Technological Development Zone 430056 Wuhan P.R.China Phone: + 86 (27) 59420391 Fax + 86 (27) 59420388 e-mail: <a href="mailto:info@adamequipment.com.cn">info@adamequipment.com.cn</a></p>

© Copyright by Adam Equipment Co. Ltd. Todos los derechos reservados. Ninguna parte de esta publicación puede ser reimpressa o traducida de ninguna forma o a través de ningún medio sin la previa autorización de Adam Equipment.

Adam Equipment se reserva el derecho de hacer cambios en la tecnología, características, especificaciones y diseño de su equipamiento sin previo aviso.

Toda la información contenida en esta publicación está al máximo de actualizada, completa y precisa. No obstante, no nos responsabilizamos de los errores de interpretación que pueden resultar de leer este material.

La última versión de esta publicación puede ser encontrada en nuestra página web.

[www.adamequipment.com](http://www.adamequipment.com)