

LHS SERIE

Software revision 1.2

1.0 INHALT

P.N. 7.00.6.6.0200, Revision A1 Nov 2017

1.0	INHALT	1
2.0	EINFÜHRUNG	2
2.1	EINFÜHRUNG.....	2
2.2	TECHNISCHE DATEN	3
2.3	SICHERHEITSHINWEIS	4
2.4	BESCHREIBUNG TASTEN UND BEDIENFELD.....	4
2.5	DISPLAYANZEIGEN MIT LED	5
3.0	BEDIENUNG	5
3.1	SICHERHEITSANWEISUNGEN	5
3.2	AKKUBETRIEB	6
3.3	FERNBEDIENUNG	7
3.4	ANWENDEREINSTELLUNGEN	8
4.0	KALIBRIERUNG	9
5.0	ERSATZTEILLISTE	10
	GARANTIE – INFORMATIONEN	12

2.0 EINFÜHRUNG

2.1 EINFÜHRUNG

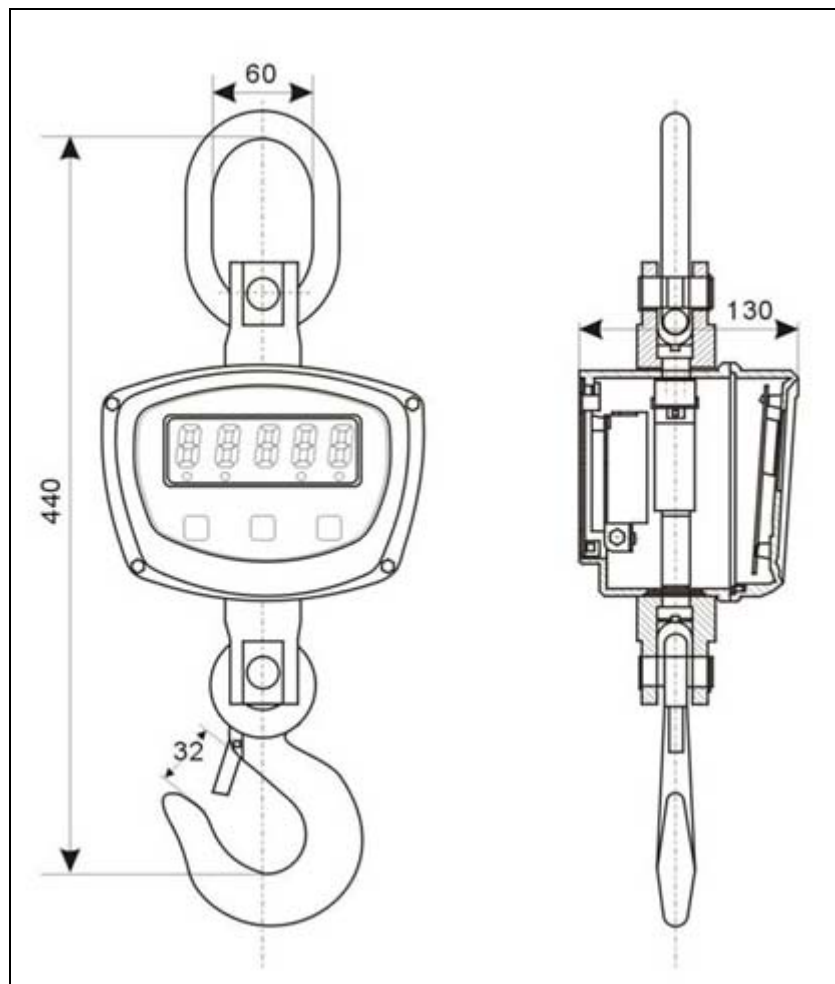
Die LHS Serie ist eine Reihe Hochleistungs-Kranwaagen mit mittleren Kapazitäten.

Die Hauptmerkmale beinhalten:

- Leichte Bedienung & robuste Bauweise
- 25mm große, helle rote LED Anzeige ermöglicht gute Sichtwinkel.
- 360 Grad drehender Sicherheitshaken mit Tragering
- Überlastschutz bis zu 125% der jeweiligen Höchstlast
- Wählbare Wägeeinheiten mit kg, Lbs und Newton
- Haltefunktion
- Interner aufladbarer Akku als Standard
- Automatisches Abschalten nach 30 Minuten Nichtnutzung
- 6Vdc 600ma Akku-Ladegerät
- Gehäuse aus robustem Gussaluminium
- Infrarot-Fernbedienung

2.2 TECHNISCHE DATEN

Modellnr.	Kapazität	Auflösung
LHS-500	500kg	0.1kg
LHS-1500	1500kg	0.2kg
LHS-2000	2000kg	0.5kg



2.3 SICHERHEITSHINWEIS

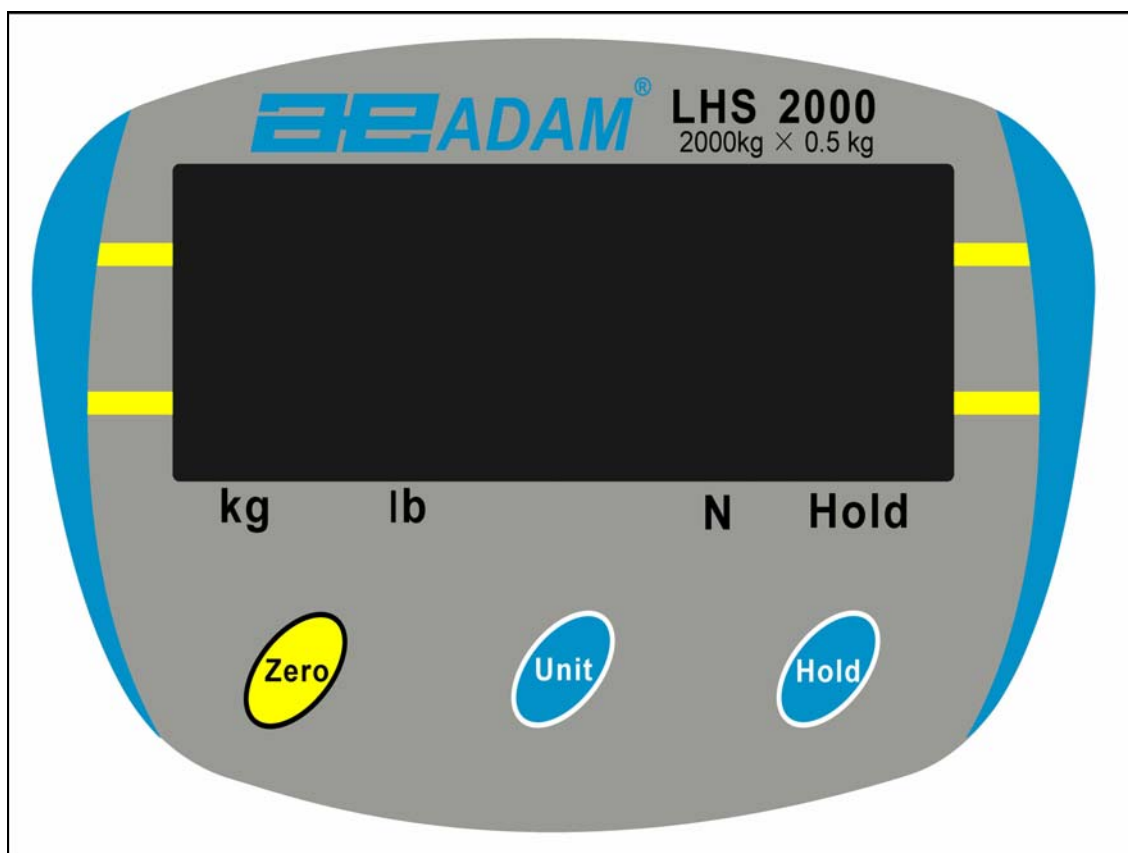
Die angegebenen Grenzwerte sind die absoluten Überlastungsgrenzen der Waagen. Adam Equipment Co. Ltd., die Geschäftsleitung, Besitzer, sowie verbundene Unternehmen und Organisationen, können nicht für Schäden oder Verletzungen haftbar gemacht werden, die als Folge davon entstanden sind, dass die Maschine über ihre angegebenen Kapazitäten und absoluten Überlastungsgrenzen hinaus verwendet wurde.

Modellnr.	LHS 500	LHS 1500	LHS 2000
Höchstlast	500kg	1500kg	2000kg
Überlastbarkeit	625kg	1875kg	2500kg

HINWEIS:

Verwenden Sie die Waagen nie, wenn Teile verbogen oder locker sind, oder Zeichen von Beschädigung oder Verschleiß zeigen. Beachten Sie die Hinweise in der Bedienungsanleitung.

2.4 BESCHREIBUNG TASTEN UND BEDIENFELD



[ON/OFF]	Der Netzschalter ist hinten am Gehäuse. Mit diesem wird die Waage an- und ausgeschaltet, ON und OFF.
[ZERO]	Mit [ZERO] stellen Sie die Waage zurück auf Null.
[UNIT]	Mit [UNIT] kann die angezeigte Wägeeinheit gewechselt werden. Kg, Lbs und Newton sind verfügbar.
[HOLD]	Mit dieser Taste wird die Anzeige eingefroren. Wird Sie gedrückt, geht eine LED oben links in der Anzeige an, das angezeigte Gewicht blinkt und wird gehalten. Bei erneutem Drücken wird die Haltefunktion [HOLD] beendet.

2.5 DISPLAYANZEIGEN MIT LED

Kg lb N	Die LED der verwendeten Wägeeinheit leuchtet auf, sobald das Gewicht stabil ist.
Hold	Anzeige für Haltefunktion

3.0 **BEDIENUNG**

3.1 SICHERHEITSANWEISUNGEN

Lesen Sie vor Anwendung der LHS Waagen diese Bedienungsanleitung sorgfältig durch.

- Nehmen Sie die Kranwaage sorgfältig aus der Verpackung.
- Befestigen Sie die Waage am Boden mit dem Aufhängungsring sicher in aufrechter Position an die Winde oder ähnlichem vorhandenen Gerät. Stellen Sie sicher, dass das Gerät, an dem die Waage angebracht wird, in gutem Zustand ist. Die bedienende Person sollte zur Sicherheit entsprechend eingewiesen werden.
- Führen Sie regelmäßig Sichtkontrollen auf Verschleiß, Bruch, oder Beschädigung von Teilen durch. Vor allem die Splints am Haken, Ösen, sowie die Innenseite des Hakens und alle Gelenke sollten regelmäßig geprüft werden. Bei Anzeigen von Beschädigung oder Verschleiß sollte die Waage nicht weiter verwendet werden, und die Teile entsprechend ausgetauscht werden.
- Die Waage darf während Inspektion und Wartung nicht benutzt werden.
- Setzen Sie die Waage keinen extremen Temperaturen aus. Die Betriebstemperatur

liegt zwischen 0° C bis 40° C.

- Hängen Sie das zu wiegende Teil sicher an den Haken der Waage. Stellen Sie sicher, dass der Sicherheitshaken geschlossen ist, so dass die Last nicht aus dem Haken herausrutscht.
- Überschreiten Sie nie die Höchstlast der Waage.
- Reinigen und schützen Sie Ihre Waage nach Gebrauch.

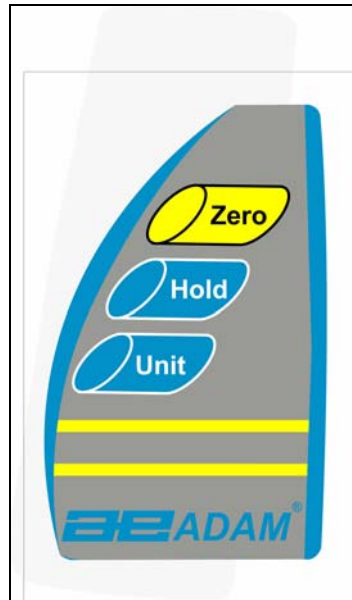
Warnung vor Überlast

Hängen Sie keine weitere Lasten an, die die Höchstlast der Waage überschreiten. Wenn im Display "- - - -" angezeigt wird, entfernen Sie bitte die Last, um Schaden an Waage und Wägezelle zu vermeiden.

3.2 AKKUBETRIEB

- Der aufladbare Akku arbeitet etwa 20 bis 30 Stunden, bevor er wieder aufgeladen werden muss.
- Zum Laden des Akkus wird das Netzladegerät an die markierte Buchse hinten am Waagengehäuse angeschlossen. Stecken Sie dann das Ladegerät in die Steckdose. Warten Sie, bis die LED am Ladegerät auf grün geht. Der Akku ist nun voll aufgeladen.
- Die Ladezeit für einen komplett entladenen Akku beträgt etwa 16 Stunden. Damit die Waage stets betriebsfähig ist, wird ein voller Akku empfohlen.
- Verwenden Sie nur das mit der Waage mitgelieferte Netzladegerät.
- Die Waage schaltet sich nach 30 Minuten Inaktivität selbst aus, um den Akku zusätzlich zu schützen.
- Zum Austauschen des Akkus drehen Sie die Verschlusschraube der Akkuabdeckung um 90 Grad im Uhrzeigersinn, und nehmen dann die Akkuabdeckung ab. Trennen und entnehmen Sie den alten Akku, und setzen Sie den neuen ein.
- Wenden Sie sich bezüglich Ersatzakkus an Ihren Händler

3.3 FERNBEDIENUNG



Die Fernbedienung arbeitet mit Infrarot und kann verwendet werden, um die LHS über eine Entfernung zu bedienen. Sie arbeitet mit 2 AAA-Batterien. Diese können ausgetauscht werden, indem man die Abdeckung an der Rückseite der Fernbedienung öffnet.

3.4 ANWENDEREINSTELLUNGEN

Der Anwender kann an der LHS fünf Parameter einstellen. Um in die Parameter zu gelangen, pressen Sie nach dem Einschalten während des Countdowns auf **[UNIT]**. Im Display erscheint 00000. Geben Sie mit den Tasten **[HOLD]** und **[UNIT]** den Code 11111 ein. Drücken Sie dann **[ZERO]**. Nun wird bEE 1 angezeigt, der erste der Parameter. Mit **[HOLD]** können Sie die Einstellung ändern. Mit **[ZERO]** gelangen Sie zum nächsten Parameter.

PARAMETEREINSTELLUNGEN - TABELLE

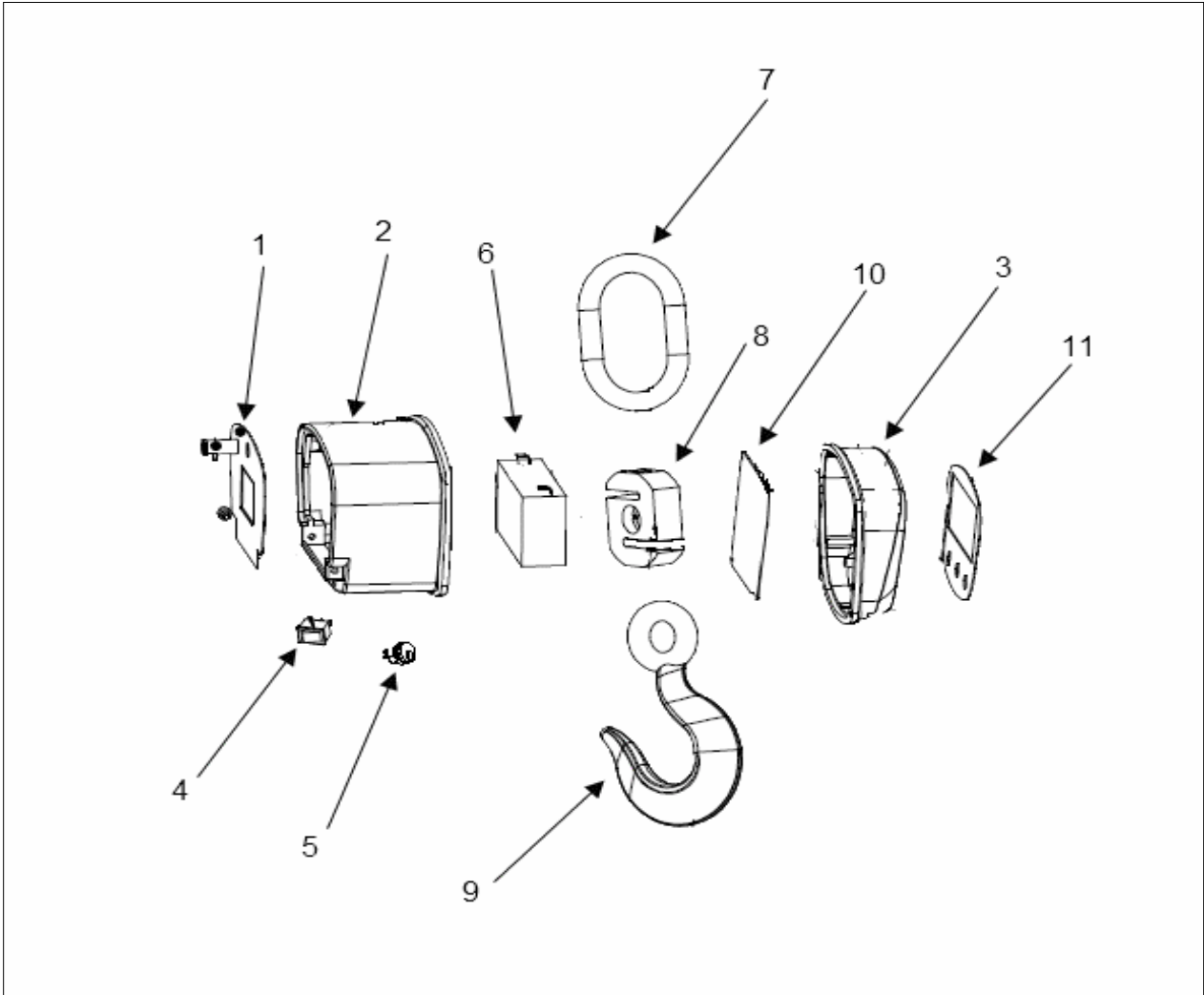
FUNKTION	BESCHREIBUNG	STANDARD
bEE	Einstellen des Summers 0: Deaktiviert 1: Aktiviert	1
HOD	Einstellen der Haltefunktion 0: Deaktiviert 1: Aktiviert	1
STB	Einstellen der Stabilisierungsfunktion 0: Deaktiviert 1: Aktiviert	1
CHT	Einstellen der Wägeeinheit beim Einschalten 0: kg 1: Lb's 2: Newton	0
YES	Speichern der Einstellungen: 0: Nicht gespeichert 1: Neue Einstellungen speichern	0

4.0 KALIBRIERUNG

- Halten Sie **[ZERO]** gedrückt und schalten Sie dann die Waage mit dem An/Aus-Schalter an.
- Lassen Sie **[ZERO]** los; die Anzeige zeigt nun "SPAN". Stellen Sie sicher, dass sich keinerlei Gewicht am Wägehaken befindet, es sei denn, Sie verwenden eine Kette oder Schlaufen, um das Kalibriergewicht anzuhängen. Diese müssten angehängt werden, bevor Sie zum nächsten Schritt gehen.
- Drücken Sie **[ZERO]**; die Anzeige zeigt erst "SET", dann "00000", wenn die Anzeige auf Null und stabil ist. Damit ist die Nullkalibrierung abgeschlossen.
- Nach der Nullkalibrierung muss der Wert für die verwendete Kalibriermasse eingegeben werden. Mit **[HOLD]** erhöhen Sie die rechte Ziffer, mit **[UNIT]** wählen Sie die nächste Ziffer links. Fahren Sie mit der nächsten Ziffer fort wenn nötig, bis der Wert Ihres Kalibriergewichts richtig eingegeben ist.
- Hängen Sie nun die Kalibriermasse an den Haken. Drücken Sie, sobald die Waage stabil ist, auf **[ZERO]**. In der Anzeige erscheint 'HOLD'.
- Nach ein paar Sekunden ist die Kalibrierung abgeschlossen, die Waage geht in den normalen Wägemodus zurück, und zeigt das Gewicht der angehängten Kalibriermasse.

5.0 ERSATZTEILLISTE

<u>LHS</u>		
<u>Artikelnr.</u>	<u>Beschreibung</u>	<u>Item No</u>
7.00.1.2.0005	LHS komplettes Gehäuse	1, 2, 3
7.00.4.0.0083	LHS ON/OFF Schalter	4
7.00.4.0.0086	LHS POWER Stromanschlussbuchse	5
7.00.4.0.0084	LHS Blausäureakku 6Vdc 3.2ah	6
7.00.1.0.0279	LHS Tragering	7
7.00.1.0.0273	LHS Wägezelle - 500kg	8
7.00.1.0.0274	LHS Wägezelle - 1500kg	8
7.00.1.0.0275	LHS Wägezelle - 2000kg	8
7.00.1.0.0276	LHS Haken	9
7.00.4.0.0085	LHS Hauptplatine	10
7.00.5.6.0045	LHS Blende - 500kg	11
7.00.5.6.0046	LHS Blende - 1500kg	11
7.00.5.6.0047	LHS Blende- 2000kg	11
7.00.4.0.0094	LHS Tastatur-Drucktaste	
7.00.3.0.0025	LHS Komplette Verpackung	
7.00.4.0.0087	LHS 6VDC @ 600ma Netzteil UK	
7.00.4.0.0088	LHS 6VDC @ 600ma Netzteil EU	
7.00.4.0.0090	LHS Fernbedienung	





ADAM EQUIPMENT, MAIDSTONE ROAD, KINGSTON,
MILTON KEYNES, MK10 0BD, U.K.
Tel: +44 1908 274545 Fax: +44 1908 641339
E-Mail Address: info@adamequipment.co.uk

KRANWAAGEN

Angaben zur zulässigen Belastung

Hiermit bestätigen wir, dass unsere Kran- und Hängewaagen vor Versand getestet und geprüft werden. Die höchsten zulässigen Belastungsgrenzen sind wie folgt:

Modell Nr.	Höchstlast	Zulässige max. Belastung
LHS 500 / LHS 1000a	500 kg / 1000 lb	625 kg / 1250 lb
LHS 1500 / LHS 3000a	1500 kg / 3000 lb	1875 kg / 3750 lb
LHS 2000 / LHS 4000a	2000 kg / 4000 lb	2500 kg / 5000 lb
SHS 50 / SHS 100a	50 kg / 100 lb	62.5 kg / 125 lb
SHS 150 / SHS 300a	150 kg / 300 lb	187.5 kg / 375 lb
SHS 300 / SHS 600a	300 kg / 600 lb	375 kg / 750 lb
IHS 1/ IHS 2a	1000 kg / 2000 lb	1250 kg / 2500 lb
IHS 3 / IHS 6a	3000 kg / 6000 lb	3750 kg / 7500 lb
IHS 5 / IHS 10a	5000 kg / 10000 lb	6250 kg / 12500 lb
IHS 10 / IHS 20a	10000 kg / 20000 lb	12500 kg / 25000 lb

Die oben maximalen Belastungswerte sind die äußersten Belastungsgrenzen der Waagen. Adam Equipment Co. Ltd, seine Direktoren, Mitarbeiter, Besitzer und verbundene Unternehmen und Organisationen, können nicht für Schäden oder Verletzungen haftbar gemacht werden, die als Folge davon entstanden sind, dass ein Gerät nicht gemäß seiner sachgemäßen Anwendung, seiner angegebenen Kapazität, und seiner absoluten Belastungsgrenzen verwendet wurde. Um mögliche Verletzungen oder gar tödliche Unfälle zu vermeiden, lesen Sie bitte vor Anwendung das zugehörige Handbuch sorgfältig durch.

GARANTIE – INFORMATIONEN

Adam Equipment bietet eine beschränkte Garantie (umfasst Teile und Arbeitskraft) von einem Jahr für Komponenten, die auf Grund von Beanspruchung oder Materialfehlern mangelhaft geworden sind. Die Garantie beginnt am Tag der Lieferung.

Sollten während des Garantiezeitraums Reparaturen jeglicher Art von Nöten sein, so muss der Kunde seinen Lieferanten oder Adam Equipment Company davon in Kenntnis setzen. Das Unternehmen bzw. die von ihr autorisierten Techniker behalten sich das Recht vor, Komponenten direkt in einer ihrer Werkstätten, abhängig von der Schwere des Problems zu reparieren oder zu ersetzen. Frachtkosten, die durch das Zusenden fehlerhafter Teile an das Servicezentrum entstehen müssen jedoch vom Kunden selbst getragen werden.

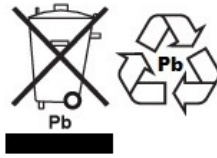
Die Garantie wird nichtig, wenn die Ausrüstung nicht in Originalverpackung und mit ordnungsgemäßer Dokumentation für einen eventuellen Schadensersatzspruch zurückgesandt wurde. Sämtliche Ansprüche unterliegen dem Ermessen von Adam Equipment.

Diese Garantie bezieht sich nicht auf Gerätschaften, bei denen Mängel, oder unzulängliche Funktionen auf Grund falscher Anwendung, versehentlicher Beschädigung, dem Aussetzen radioaktiver oder ätzender Materialien, Fahrlässigkeit, falscher Installation, unbefugter Modifikation oder versuchter Reparatur, sowie Missachtung der Anweisungen in dieser Bedienungsanleitung verursacht wurden.

Reparaturen, die innerhalb der Garantie ausgeführt wurden verlängern den Garantiezeitraum nicht. Komponenten, die im Rahmen der Garantie- Reparaturen entnommen werden, gehen in das Eigentum des Unternehmens über.

Die satzungsgemäßen Rechte des Kunden werden durch diese Garantie nicht beeinflusst. Die Garantiebedingungen unterliegen dem Recht des Vereinigten Königreichs. Für ausführliche Einzelheiten und Informationen zur Garantie sehen Sie bitte die Geschäftsbedingungen auf unserer Webseite ein.

WEEE 2012/19/EU



This device may not be disposed of in domestic waste. This also applies to countries outside the EU, per their specific requirements. Disposal of batteries (if fitted) must conform to local laws and restrictions.

Cet appareil ne peut être éliminé avec les déchets ménagers. L'élimination de la batterie doit être effectuée conformément aux lois et restrictions locales.

Dieses Gerät nicht mit dem Hausmüll entsorgt.

Dispositivo no puede ser desechado junto con los residuos domésticos

Dispositivo non può essere smaltito nei rifiuti domestici.

FCC / IC CLASS A DIGITAL DEVICE EMC VERIFICATION STATEMENT

NOTE: This equipment has been tested and found to comply with the limits for a Class A digital device, pursuant to Part 15 of the FCC rules and Canadian ICES-003/NMB-003 regulation. These limits are designed to provide reasonable protection against harmful interference when the equipment is operated in a commercial environment. This equipment generates, uses and can radiate radio frequency energy and, if not installed and used in accordance with the instruction manual, may cause harmful interference to radio communications. Operation of this equipment in a residential area is likely to cause harmful interference in which case the user will be required to correct the interference at his own expense.

CALIFORNIA PROPOSITION 65 - MANDATORY STATEMENT

WARNING: This product includes a sealed lead-acid battery which contains chemicals known to the State of California to cause cancer and birth defects or other reproductive harm.



Adam Equipment products have been tested with, and are always supplied with mains power adaptors which meet all legal requirements for the intended country or region of operation, including electrical safety, interference and energy efficiency. As we often update adaptor products to meet changing legislation it is not possible to refer to the exact model in this manual. Please contact us if you need specifications or safety information for your particular item. Do not attempt to connect or use an adaptor not supplied by us.

ADAM EQUIPMENT ist ein nach ISO 9001:2008 zertifiziertes globales Unternehmen mit mehr als 40 Jahren Erfahrung in Herstellung und Vertrieb elektronischer Wägeapparatur.

Die Adam-Produkte werden hauptsächlich für die Märkte Labor, Bildung, Medizin, Handel und Industrie entworfen. Der Umfang des Produktangebots kann wie folgt beschrieben werden:

- Analysen- und Präzisionswaagen
- Kompakt- und tragbare Waagen
- Waagen für hohe Lasten
- Feuchtebestimmer
- Mechanische Waagen
- Zählwaagen
- Digitales Wiegen / Waagen für Kontrollwägung
- Hochleistungs-Plattformwaagen
- Kranwaagen
- Medizinische Waagen
- Ladenwaagen zur Preisberechnung

Besuchen Sie unsere Website unter **www.adamequipment.com** zum Einsehen des kompletten Angebots aller Adamprodukte.

<p>Adam Equipment Co. Ltd. Maidstone Road, Kingston Milton Keynes MK10 0BD UK Phone:+44 (0)1908 274545 Fax: +44 (0)1908 641339 e-mail: sales@adamequipment.co.uk</p>	<p>Adam Equipment Inc. 1, Fox Hollow Rd. 06478 USA Phone: +1 203 790 4774 Fax: +1 203 792 3406 e-mail: sales@adamequipment.com</p>	<p>AE Adam GmbH. Instenkamp 4 D-24242 Felde Germany Phone +49 (0)4340 40300 0 Fax: +49 (0)4340 40300 20 e-mail: vertrieb@aeadam.de</p>
<p>Adam Equipment S.A. (Pty) Ltd. 7 Megawatt Road, Spartan EXT 22 Kempton Park, Johannesburg, Republic of South Africa Phone +27 (0)11 974 9745 Fax: +27 (0)11 392 2587 e-mail: sales@adamequipment.co.za</p>	<p>Adam Equipment (S.E. ASIA) PTY Ltd 2/71 Tacoma Circuit CANNING VALE 6155 Perth Western Australia Phone: +61 (0) 8 6461 6236 Fax +61 (0) 8 9456 4462 e-mail: sales@adamequipment.com.au</p>	<p>Adam Equipment (Wuhan) Co. Ltd. A Building East Jianhua Private Industrial Park Zhuanyang Avenue Wuhan Economic & Technological Development Zone 430056 Wuhan P.R.China Phone: + 86 (27) 59420391 Fax + 86 (27) 59420388 e-mail: info@adamequipment.com.cn</p>

© copyright Adam Equipment Co. Ltd. Alle Rechte vorbehalten. Kein Teil dieser Publikation darf ohne vorherige Genehmigung von Adam Equipment in irgendeiner Form nachgedruckt oder übersetzt werden.

Adam Equipment behält sich das Recht vor, Technologie, Eigenschaften, Spezifikationen und Design der Apparatur ohne Vorankündigung zu verändern.

Alle Informationen in dieser Publikation sind zum Zeitpunkt der Veröffentlichung nach bestem Wissen und Gewissen aktuell, vollständig und genau. Dennoch sind wir nicht verantwortlich für Mißdeutungen, die aus dem Lesen dieser Publikation resultieren können.

Die neueste Version dieser Publikation befindet sich auf unserer Webseite. Besuchen Sie uns auf
www.adamequipment.com